

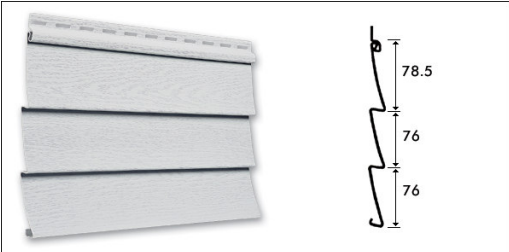
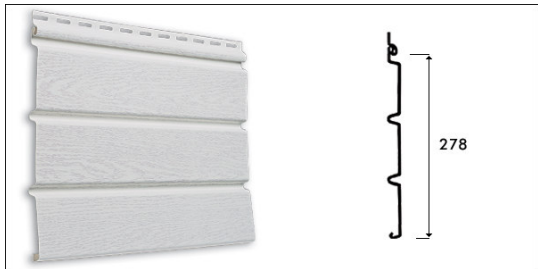
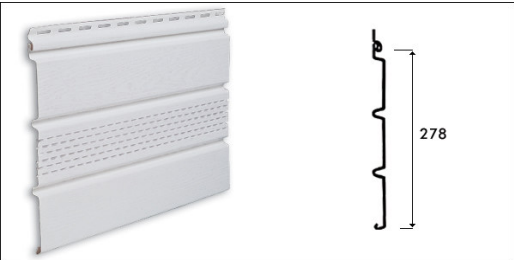
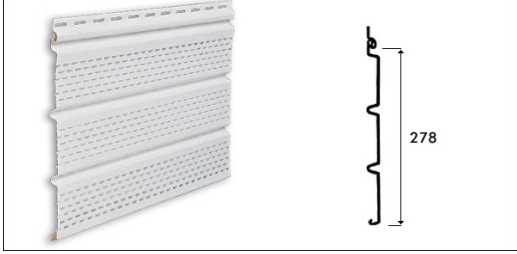

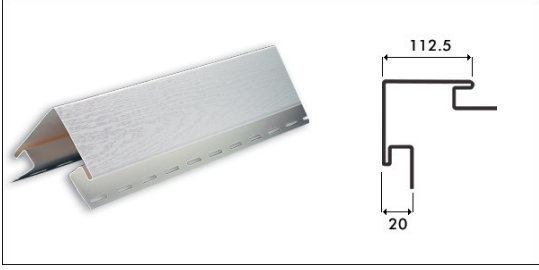
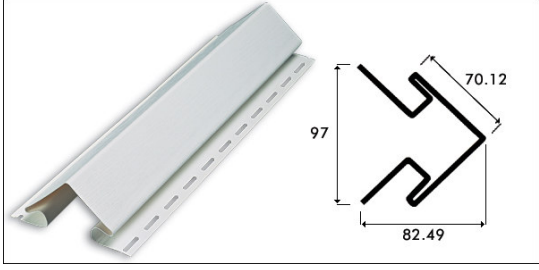
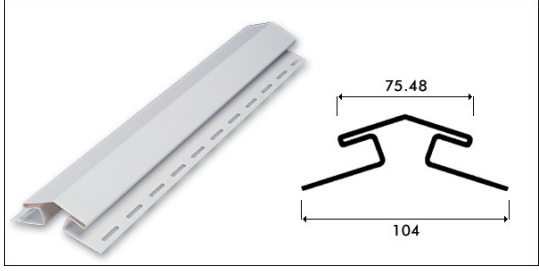
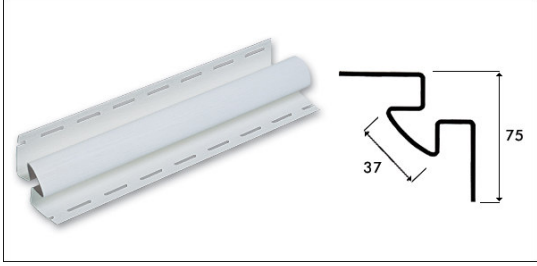
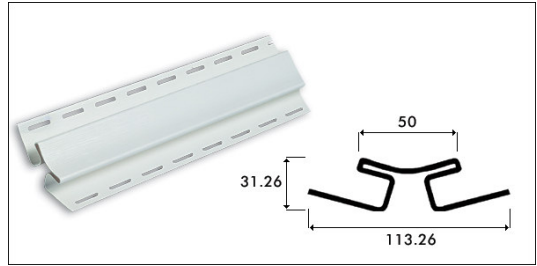
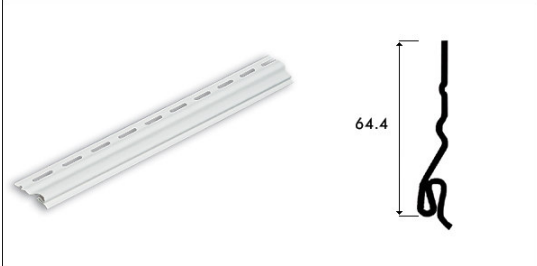
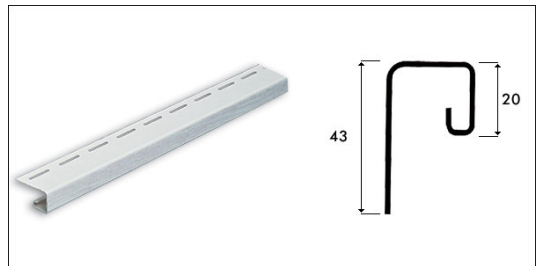
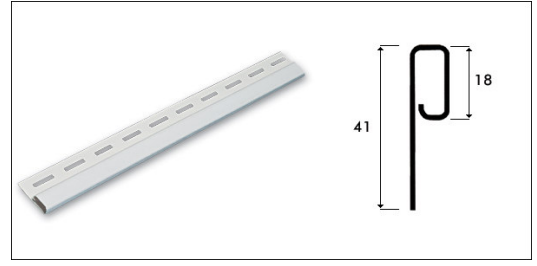
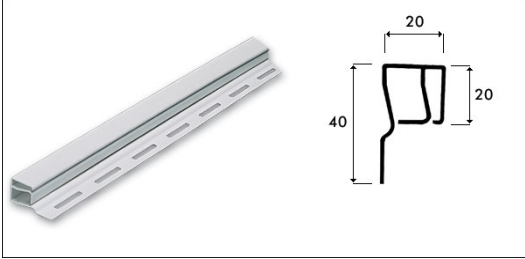
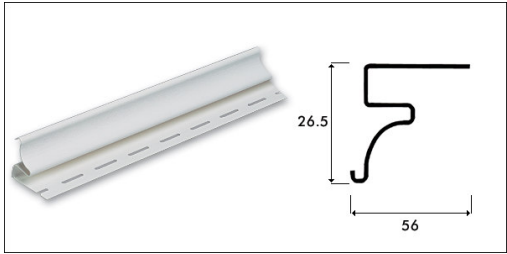

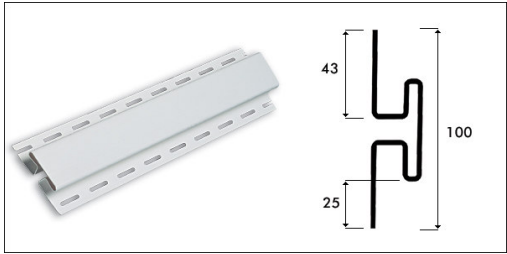
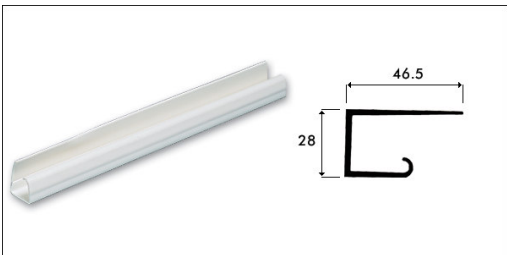
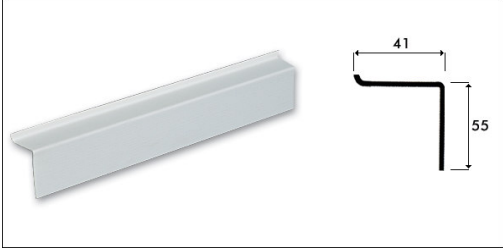

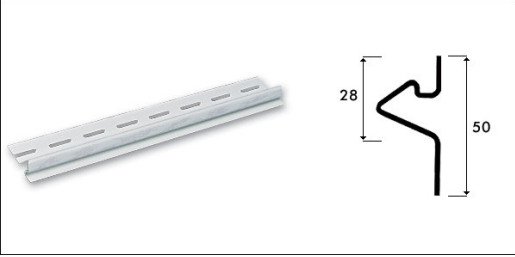
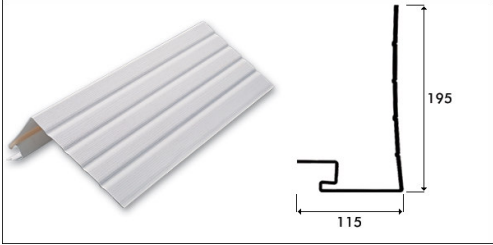
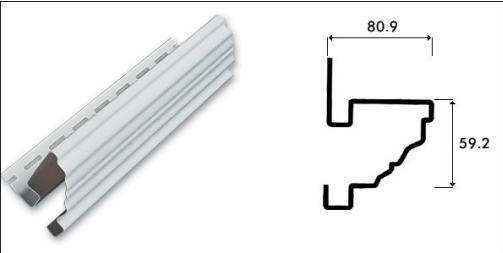


PROFİL	KODU / ADI	PAKET ŞEKLİ
	<p>101 YALI BASKI PROFİLİ</p>	<p>PROFİL BOYU : 3.81 m ADET : 25 m² : 19.5</p>
	<p>102 TEKNE BASKI PROFİLİ</p>	<p>PROFİL BOYU : 3.81 m ADET : 25 m² : 19.5</p>
	<p>103 ÜÇLÜ YALI BASKI PROFİLİ</p>	<p>PROFİL BOYU : 3.81 m ADET : 20 m² : 17.6</p>
	<p>113 SAÇAK ALTI PROFİLİ</p>	<p>PROFİL BOYU : 3.81 m ADET : 20 m² : 21.2</p>
	<p>113S SAÇAK ALTI PROFİLİ TEKLİ</p>	<p>PROFİL BOYU : 3.81 m ADET : 20 m² : 21.2</p>

PROFİL	KODU / ADI	PAKET ŞEKLİ
	<p>113T SAÇAK ALTI PROFİLİ ÜÇLÜ</p>	<p>PROFİL BOYU : 3.81 m ADET : 20 m² : 21.2</p>
	<p>119 ALIN KAPLAMA PROFİLİ</p>	<p>PROFİL BOYU : 3.81 m ADET : 30 m : 114.3</p>
	<p>109 DIŞ KÖŞE DÖNÜŞ PROFİLİ</p>	<p>PROFİL BOYU : 3 m ADET : 14 m : 42</p>
	<p>109 S DAR DIŞ KÖŞE DÖNÜŞ PROFİLİ</p>	<p>PROFİL BOYU : 3 m ADET : 14 m : 42</p>
	<p>109 A AÇILI DIŞ KÖŞE DÖNÜŞ PROFİLİ</p>	<p>PROFİL BOYU : 3 m ADET : 14 m : 42</p>


PROFİL	KODU / ADI	PAKET ŞEKLİ
	<p>108 İÇ KÖŞE DÖNÜŞ PROFİLİ</p>	<p>PROFİL BOYU : 3 m ADET : 14 m : 42</p>
	<p>108 A AÇILI İÇ KÖŞE DÖNÜŞ PROFİLİ</p>	<p>PROFİL BOYU : 3 m ADET : 14 m : 42</p>
	<p>107 BAŞLANGIÇ PROFİLİ</p>	<p>PROFİL BOYU : 3.81 m ADET : 30 m : 114.3</p>
	<p>104 J KANAL PROFİLİ</p>	<p>PROFİL BOYU : 3.81 m ADET : 30 m : 114.3</p>
	<p>105 TEKLİ BİTİM PROFİLİ</p>	<p>PROFİL BOYU : 3.81 m ADET : 30 m : 114.3</p>

PROFİL	KODU / ADI	PAKET ŞEKLİ
	<p>122 ÇİFTLİ BİTİM PROFİLİ</p>	<p>PROFİL BOYU : 3.81 m ADET : 30 m : 114.3</p>
	<p>112 DEKORATİF BİTİM PROFİLİ</p>	<p>PROFİL BOYU : 3.81 m ADET : 30 m : 114.3</p>
	<p>116 F PROFİLİ</p>	<p>PROFİL BOYU : 3.81 m ADET : 30 m : 114.3</p>
	<p>118 H PROFİLİ</p>	<p>PROFİL BOYU : 3.81 m ADET : 30 m : 114.3</p>
	<p>121 FLEXIBLE J KANAL PROFİLİ</p>	<p>PROFİL BOYU : 3.81 m ADET : 30 m : 114.3</p>

PROFİL	KODU / ADI	PAKET ŞEKLİ
	<p>125 DAMLALIK PROFİLİ</p>	<p>PROFİL BOYU : 3.81 m ADET : 30 m : 114.3</p>
	<p>120 PENCERE SÖVE PROFİLİ</p>	<p>PROFİL BOYU : 3.81 m ADET : 14 m : 53.4</p>
	<p>111 SÖVE İÇ PROFİLİ</p>	<p>PROFİL BOYU : 3.81 m ADET : 30 m : 114.3</p>
	<p>126 ALINLI SÖVE PROFİLİ</p>	<p>PROFİL BOYU : 3.81 m ADET : 14 m : 53.4</p>
	<p>124 PENCERE ÜSTÜ TAÇ PROFİLİ</p>	<p>PROFİL BOYU : 3.81 m ADET : 14 m : 53.4</p>

PROFİL	KODU / ADI	PAKET ŞEKLİ
	106 PLASTİK ÇITA 3 cm X 4 cm	PROFİL BOYU : 3 m ADET : 12 m : 36
	123 PLASTİK ÇITA 2 cm X 4 cm	PROFİL BOYU : 3 m ADET : 15 m : 45
	128 DIŞ KÖŞE KAPLAMA	ADET : 100
	129 İÇ KÖŞE KAPATMA	ADET : 100

PROFİL	KODU / ADI	PAKET ŞEKLİ
	131 ROZET ALTI VE KARE ROZET	ADET : 100
	133 J KANAL İÇ KAPATMA	ADET : 100
	134 J KANAL DIŞ KAPATMA	ADET : 100
	135 PENCERE ÜSTÜ TAÇ PROFİLİ SAĞ KAPAK	ADET : 100

PROFİL	KODU / ADI	PAKET ŞEKLİ
	136 PENCERE ÜSTÜ TAÇ PROFİLİ SOL KAPAK	ADET : 100
	137 DÜBELLİ VIDA	ADET : 1.000
	139 MONTAJ VİDASI	ADET : 10.000
	140 NEM BARIYERİ	GENİŞLİK : 1,6 m UZUNLUK : 100 m RULO : 160 m ²

PROFİL	KODU / ADI	PAKET ŞEKLİ
	<p>127 DEKORATİF PANJUR</p> <p>ÜRETİLEN RENKLER BEYAZ SARI FİLDİŞİ KAHVE</p>	<p>ADET : 10</p>

PROFİL	KODU / ADI	PAKET ŞEKLİ
--------	------------	-------------

RENKLER

